

Válvula 7/8" - Lavatório - Com ladrão

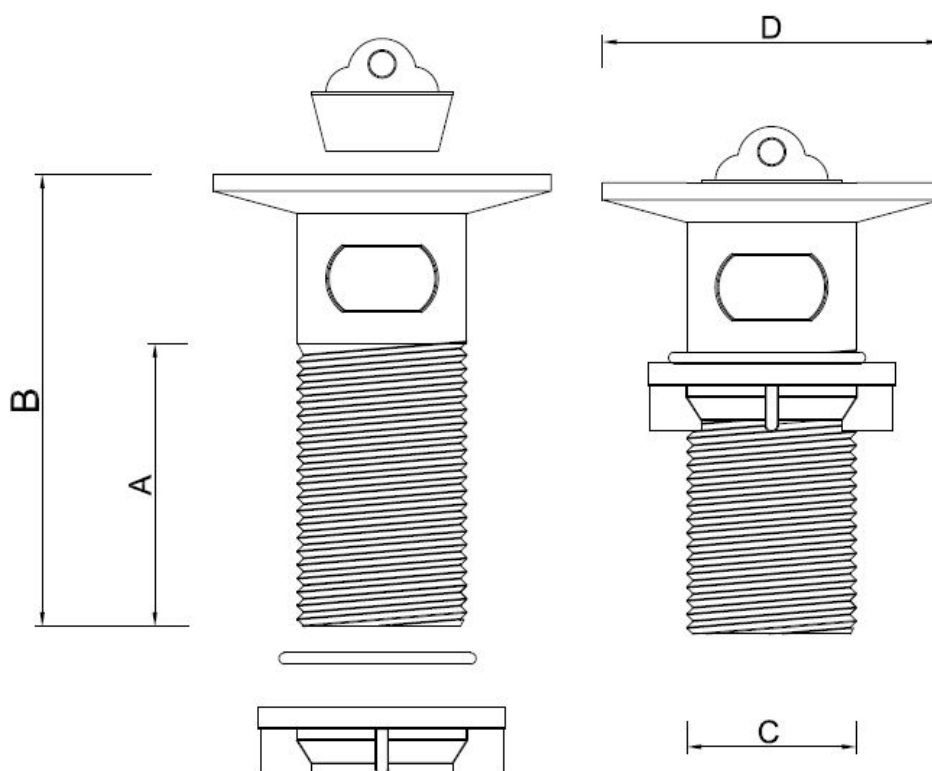
Função: Canalizar água da torneira para o encanamento.

Aplicações: Utilizada em lavatórios.



1. INFORMAÇÕES TÉCNICAS

Norma de referência	ABNT NBR 15423 - Válvulas de escoamento - Requisitos e métodos de ensaio.
Composição	PVC (juntas de vedação), PE (corpo branco, flange, porca de entrada, acoplamento e tampa) ou ABS (corpo cromado).
Cores disponíveis	Cromado e branco.



DIMENSÕES		
CÓD.	0501	0503
A	50 mm	50 mm
B	78 mm	78 mm
C	Ø 7/8"	Ø 7/8"
D	60 mm	60 mm

2. CARACTERÍSTICAS DO PRODUTO

As válvulas Cipla possuem um design moderno, resistente, com uma excelente vedação, sua fácil instalação por apenas um simples encaixe facilitam a manutenção e limpeza da rede hidráulica.

3. IMPORTANTE

- ✓ Verificar se a conexão está bem fixada;
- ✓ Fazer a limpeza e manutenção gradativamente na rede hidráulica;
- ✓ Verificar a necessidade de aplicação de um sifão junto a Válvula.

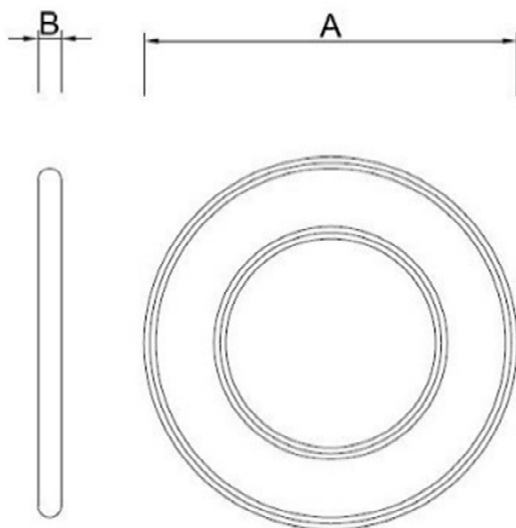
4. TRANSPORTE, MANUSEIO E ESTOCAGEM

- ✓ Em operações de carga e descarga, deve-se evitar atritos nas embalagens, choques e batidas;
- ✓ Estocagem deve ser realizada em local seco, de fácil acesso e isento da ação direta ou de exposição contínua da luz solar.

5. ITENS COMPLEMENTARES

5.1 VEDAÇÃO - PARA VÁLVULA DE PIA E LAVATÓRIO

Função: Impedir vazamentos.



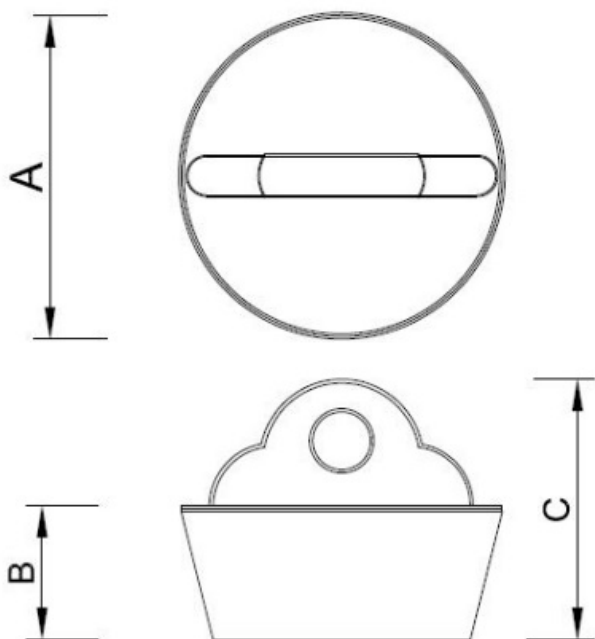
DIMENSÕES	
CÓD.	0266
A	Ø 7/8"
B	2 mm

5.1.1 CARACTERÍSTICAS DO PRODUTO

A Vedação Cipla é usada para melhor fixação e vedação da válvula, usado para conservação do produto, aplicado junto ao fixador que acompanha a Válvula.

5.2 TAMPA PARA VÁLVULA

Função: Bloquear saída de água.



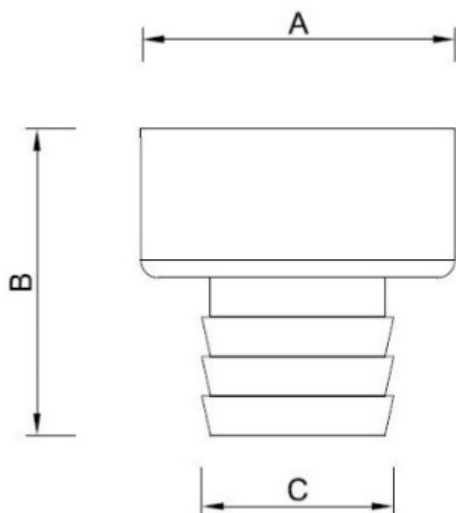
DIMENSÕES		
CÓD.	0504	0506
A	Ø 25 mm	Ø 40 mm
B	11 mm	12 mm
C	22 mm	22 mm

5.2.1 CARACTERÍSTICAS DO PRODUTO

A tampa para válvula Cipla é utilizada para bloquear a saída de água de pias e tanques, conectada junto a válvulas, com seu design moderno e resistente, garante uma melhor vedação a instalação.

5.3 UNHO COMPLETO - PARA VÁLVULA DE PIA E LAVATÓRIO

Função: Ligar o sifão à válvula.



DIMENSÕES	
CÓD.	0256
A	Ø 7/8"
B	35 mm
C	Ø 22 mm

FICHA TÉCNICA



Nota:

- ✓ A Cipla assegura a garantia desse produto, conforme previsto no CDC (código de defesa do consumidor), estendida por liberalidade do fabricante para 12 meses, contra falhas de funcionamento e fabricação desde que o mesmo esteja instalado de forma adequada;
- ✓ Aplica-se a cobertura desta garantia às condições normais de uso, excetuando-se as quebras, defeitos, deformações e falhas de desempenho provenientes da má utilização ou manutenção inadequada do produto;
- ✓ Garantias estarão condicionadas a “comprovação” da não violação do produto e apresentação da NF de aquisição.

ITEM	EMB.	CÓD. BARRAS	PESO LÍQ.	PESO BRUTO	CUBAGEM
0501	10	7896050305010	0,03 Kg	0,03 Kg	0,00400 m ³
0503	10	7896050305034	0,03 Kg	0,03 Kg	0,00400 m ³
0266	20	7896050302668	0,003 Kg	0,004 Kg	0,00088 m ³
0504	25	7896050305041	0,002 Kg	0,002 Kg	0,00038 m ³
0506	25	7896050305065	0,002 Kg	0,003 Kg	0,00066 m ³
0256	10	7896050302569	0,01 Kg	0,011 Kg	0,00046 m ³